



CoaXPress®

BL-GM9K12X4

MACHINE VISION CAMERA



製品特徴

Product features

- 高速・高感度 モノクロTDIラインスキャンカメラ
- 水平解像度9037画素・TDI転送段数288(256+32)段
- CXP-12×4Lane出力で最大529kHz出力
- レンズマウントはM58/F/M72から選択可能
- CoaXPress1.1, CXP-12×4Laneモデル

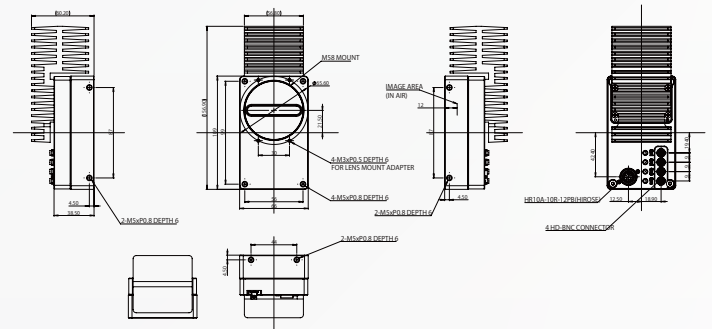
製品仕様

製品型式	BL-GM9K12X4 (モノクロ / M58マウント)
センサ	Monochrome CMOS TDI (Gpixel製GLT5009BSI)
シャッタータイプ	グローバルシャッター
有効画素数	9072×288(256+32)
画素サイズ	5.0(H)×5.0(V)μm
同期方式	Free-run, External Trigger, Link Trigger
最大ラインレート	529kHz(CXP-12×4)
映像出力フォーマット	CXP-12, CXP-10, CXP-6, CXP-3 (×4, ×2, ×1 Lane)
映像出力ビットサイズ	8, 10, 12bits
ノイズレベル	≦TBD digits (@Gain 0 dB)
感度(Typical)	TBD Lux
露光時間	5μ秒からTBD秒
アナログゲイン	×1 ~ ×8
デジタルゲイン	0 ~ 24dB
黒レベル	0 ~ 80DN 8bit
映像反転機能	Reverse X / Reverse Y (Default : OFF)
画素欠陥補正	TBD 点
動作モード	フリーラン / エッジプリセット・トリガ / パルス幅トリガ
I/F仕様	CoaXPress Standard Ver1.1
プロトコル	GenICam Standard Version (SFNC2.5) compliant
I/O入出力	GPIO×4, RS422×2
冷却システム	Peltier with Heatsink
入力電圧	PoCXP or External 24V±10%
消費電力	TBD
外形寸法	66(W)×109(H)×38.5(D)mm (M58マウント) ※コネクタ、ヒートシンクを除く
材質	アルミニウム合金
レンズマウント	M58 / F / M72 ※M72マウントは外形寸法が変わります
I/Fコネクタ	Micro BNCコネクタ GPIOコネクタ:HR10A-10R-12PB (Hirose)または同等品
カメラ取付	M5 ネジ穴(前面4箇所、上面2箇所、両側面2箇所)
動作温度/湿度	a) 環境温度:TBD b) 筐体温度:70℃以下 環境湿度:0 to 85%RH(結露なし)
保存温度/湿度	環境温度:-25~70℃ 環境湿度:0 to 85%RH(結露なし)
耐振動	加速度38G, 片振幅6ms, XYZ 各方向 3 回
耐衝撃	20 Hz~200 Hz~20 Hz (5分 / サイクル), 加速度 10G, XYZ方向 30分

※暫定仕様

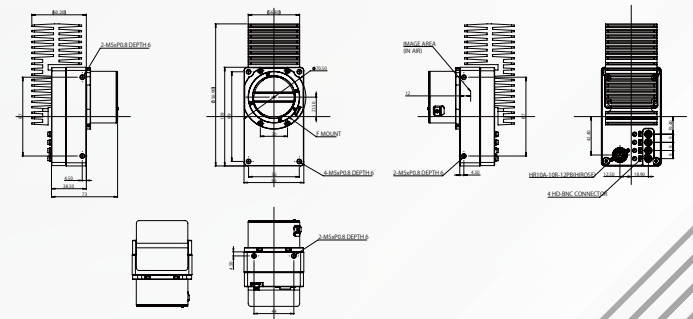
外形寸法

M58-Mount



※暫定仕様

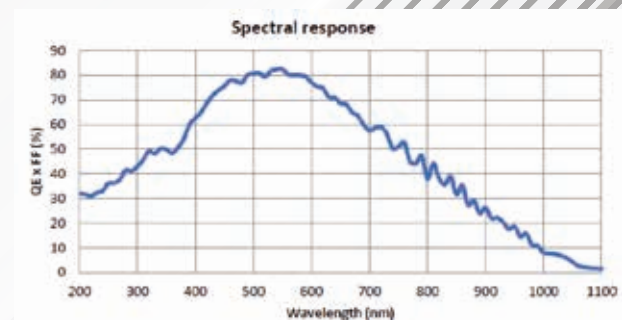
F-Mount



※暫定仕様

分光感度特性

モノクロモデル



博衆精工株式会社

〒221-0834 神奈川県横浜市神奈川区台町17-1マストビル7F-E3 (受付) & W3
TEL/FAX: 045-548-3566 / 045-548-3711

・本資料の内容は、予告なしに変更することがあります。
・本文中の会社名・製品名・規格名などはそれぞれ各社各団体の商標または登録商標です。

お問い合わせ: info@bozhonjapan.com
ホームページ: https://bozhonjapan.com/

