



博衆精工株式会社 会社概要

会社名	博衆精工株式会社 (BOZHON Corporation)
代表者	呂 紹林
事業内容	産業用カメラ及び映像機器の設計・開発・製造・販売
設立	2018年10月
資本金	30,000千円
従業員数	13名

横浜の地からDesigned in Japanの
マシンビジョンカメラをお届けします。

BOZHON JAPAN
(博衆精工株式会社) について

BOZHON JAPAN(博衆精工株式会社)は、CoaXPress・CameraLinkを主とした、高速・高解像度・高信頼性のマシンビジョンカメラを日本の映像エキスパートエンジニア達によって、設計・開発を行い、世界のお客様へ提供することをミッションとしています。

日本基準の繊細かつ高信頼性を担保する設計・生産技術と、中国のダイナミックな行動力・スピードを融合することにより競争力のある製品を提供しています。

5つの強み
5 strengths

- 次世代キーデバイス積極採用による低消費電力・低発熱
- 小型・放熱と量産性を高いバランスで実現する機構設計・生産技術
- 各種センサーの性能を引き出し、産業用品質を担保する、電気設計
- BOZHON本体のスケールメリット・購買力を生かしたコスト競争力
- 日本の緻密さ・繊細さと相まった高度な"ものづくり"

博衆精工株式会社

本社 〒221-0834 神奈川県横浜市神奈川区台町17-1マストビル7F-E3 (受付) & W3
TEL/FAX: 045-548-3566 / 045-548-3711

京都オフィス 〒600-8216 京都府京都市下京区東塩小路町735-1 京阪京都ビル8F

お問い合わせ: info@bozhonjapan.com ホームページ: https://bozhonjapan.com/

・本資料の内容は、予告なしに変更することがあります。・本文中の会社名・製品名・規格名などはそれぞれ各社各団体の商標または登録商標です。



2021.12

BOZHON JAPAN

CoaXPress Series
29 x 29mm 1Lane Model

MACHINE VISION CAMERA

CoaXPressカメラの新機軸



CoaXPress®

製品特徴 Product features

- CoaXPress 1.1, CXP-3/-6/-10/-12対応
- 29mm角 1Lane モデル(Micro BNC)
- Sony Pregius 3rd Gen/Pregius S 搭載
- 0.5M~24.6Mまで用意し合計32機種で充実のラインアップ
- 低速版 / 高速版・Mono / Colorからそれぞれ選択可能

博衆精工株式会社

CoaXPressカメラの新機軸

Pregius 3rd / Pregius S

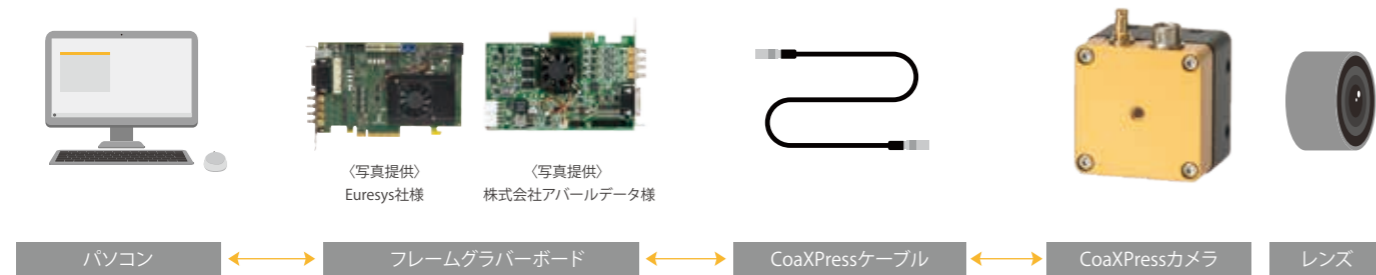
0.5M / 2M / 5.1M / 8.1M / 12.4M
16.2M / 20.4M / 24.6M搭載



CXP- 3~10 × 1Lane Standard Model
CXP-10~12 × 1Lane High-Speed Model



Connection Flow



博衆精工がCoaXPressをお勧めする理由

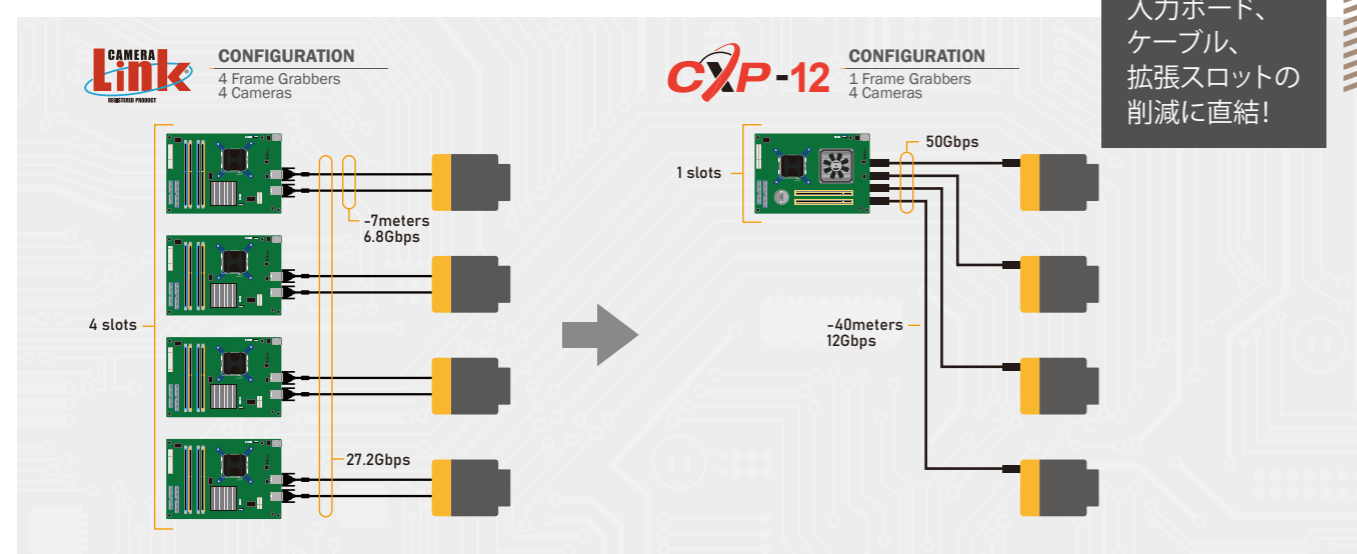
最大転送速度12.5Gbpsを誇る、業界屈指の標準高速インターフェースなので、高画素・高速且つ、低レイテンシーでの安定した画像取得が可能です。

CameraLink・USB3 Visionと比較して、はるかに長いケーブル長が確保可能。また、取りまわし易い同軸ケーブルとコンパクト且つ高信頼性のDINやMicroBNCコネクタを採用しました。

6chや8ch入力ボードなど、様々な選択肢が増えており、カメラを多台数使う際にも入力ボード・PC・拡張スロットの削減につながり、システムコスト低減につながります。

映像出力・電源供給・トリガ含めて1本のケーブルで実現、省配線化可能になります。

CameraLink からCoaXPressへの移行イメージ



製品ラインアップ

Standard Model

製品型式	解像度	センサー	白黒/カラー	フレームレート	有効画素数 (H×V, pixels)	センサーサイズ	画素サイズ (H×V, μm)	レンズマウント	備考
BC-SMS05M3X1N	0.5M	IMX433	mono	243fps	800×620	1/1.7	9.0×9.0	C	CXP-3, MicroBNCコネクタ×1, ストレートモデル
BC-SCS05M3X1N			color						CXP-6/-3, MicroBNCコネクタ×1, ストレートモデル
BC-SMS2M6X1N	2M	IMX430	mono	132fps	1616×1240	1/1.8	4.5×4.5	C	CXP-10/-6/-3, MicroBNCコネクタ×1, ストレートモデル
BC-SMS2M6X1N			color						CXP-10/-6/-3, MicroBNCコネクタ×1, ストレートモデル
BC-SMS5M10X1N	5.1M	IMX547	mono	122.9fps	2432×2048	1/1.8	2.74×2.74	C	CXP-10/-6/-3, MicroBNCコネクタ×1, ストレートモデル
BC-SCS5M10X1N			color						CXP-10/-6/-3, MicroBNCコネクタ×1, ストレートモデル
BC-SMS8M10X1N	8.1M	IMX546	mono	91fps	2832×2840	2/3	2.74×2.74	C	CXP-10/-6/-3, MicroBNCコネクタ×1, ストレートモデル
BC-SCS8M10X1N			color						CXP-10/-6/-3, MicroBNCコネクタ×1, ストレートモデル
BC-SMS12M10X1N	12.4M	IMX545	mono	68fps	4096×3000	1/1.1	2.74×2.74	C	CXP-10/-6/-3, MicroBNCコネクタ×1, ストレートモデル
BC-SCS12M10X1N			color						CXP-10/-6/-3, MicroBNCコネクタ×1, ストレートモデル
BC-SMS16M10X1N	16.2M	IMX532	mono	52.6fps	5312×3032	1.1	2.74×2.74	C	CXP-10/-6/-3, MicroBNCコネクタ×1, ストレートモデル
BC-SCS16M10X1N			color						CXP-10/-6/-3, MicroBNCコネクタ×1, ストレートモデル
BC-SMS20M10X1N	20.4M	IMX531	mono	42.7fps	4496×4504	1.1	2.74×2.74	C	CXP-10/-6/-3, MicroBNCコネクタ×1, ストレートモデル
BC-SCS20M10X1N			color						CXP-10/-6/-3, MicroBNCコネクタ×1, ストレートモデル
BC-SMS24M10X1N	24.6M	IMX530	mono	35.4fps	5312×4608	1.2	2.74×2.74	C	CXP-10/-6/-3, MicroBNCコネクタ×1, ストレートモデル
BC-SCS24M10X1N			color						CXP-10/-6/-3, MicroBNCコネクタ×1, ストレートモデル

※暫定仕様

High-Speed Model

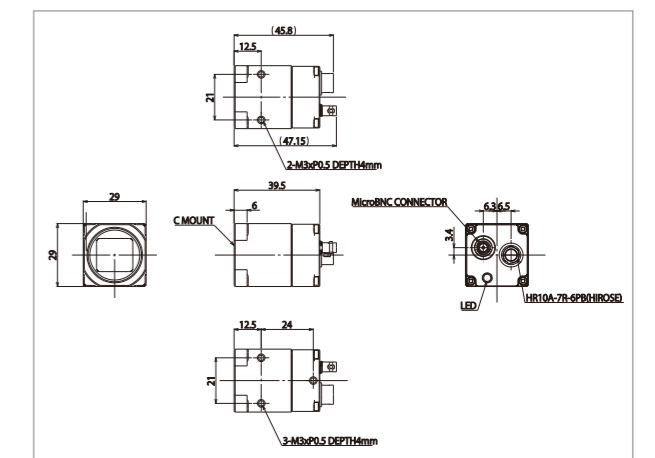
製品型式	解像度	センサー	白黒/カラー	フレームレート	有効画素数 (H×V, pixels)	センサーサイズ	画素サイズ (H×V, μm)	レンズマウント	備考
BC-SMS05M10X1H	0.5M	IMX426	mono	1122fps	800×620	1/1.7	9.0×9.0	C	CXP-10/-6/-3, MicroBNCコネクタ×1, ストレートモデル
BC-SCS05M10X1H			color						CXP-10/-6/-3, MicroBNCコネクタ×1, ストレートモデル
BC-SMS2M10X1H	2M	IMX422	mono	358.4fps	1616×1240	1/1.8	4.5×4.5	C	CXP-10/-6/-3, MicroBNCコネクタ×1, ストレートモデル
BC-SMS2M10X1H			color						CXP-10/-6/-3, MicroBNCコネクタ×1, ストレートモデル
BC-SMS5M12X1H	5.1M	IMX537	mono	236.4fps	2432×2048	1/1.8	2.74×2.74	C	CXP-10/-6/-3, MicroBNCコネクタ×1, ストレートモデル
BC-SCS5M12X1H			color						CXP-10/-6/-3, MicroBNCコネクタ×1, ストレートモデル
BC-SMS8M12X1H	8.1M	IMX536	mono	147.6fps	2832×2840	2/3	2.74×2.74	C	CXP-10/-6/-3, MicroBNCコネクタ×1, ストレートモデル
BC-SCS8M12X1H			color						CXP-10/-6/-3, MicroBNCコネクタ×1, ストレートモデル
BC-SMS12M12X1H	12.4M	IMX535	mono	96.6fps	4096×3000	1/1.1	2.74×2.74	C	CXP-10/-6/-3, MicroBNCコネクタ×1, ストレートモデル
BC-SCS12M12X1H			color						CXP-10/-6/-3, MicroBNCコネクタ×1, ストレートモデル
BC-SMS16M12X1H	16.2M	IMX542	mono	73.7fps	5312×3032	1.1	2.74×2.74	C	CXP-10/-6/-3, MicroBNCコネクタ×1, ストレートモデル
BC-SCS16M12X1H			color						CXP-10/-6/-3, MicroBNCコネクタ×1, ストレートモデル
BC-SMS20M12X1H	20.4M	IMX541	mono	58.6fps	4496×4504	1.2	2.74×2.74	C	CXP-10/-6/-3, MicroBNCコネクタ×1, ストレートモデル
BC-SCS20M12X1H			color						CXP-10/-6/-3, MicroBNCコネクタ×1, ストレートモデル
BC-SMS24M12X1H	24.6M	IMX540	mono	48.6fps	5312×4608	1.2	2.74×2.74	C	CXP-10/-6/-3, MicroBNCコネクタ×1, ストレートモデル
BC-SCS24M12X1H			color						CXP-10/-6/-3, MicroBNCコネクタ×1, ストレートモデル

※暫定仕様

共通仕様

外形寸法	29 (W) × 29 (H) × 39.5 (D) mm (*)コネクタ含まず
材質	アルミニウム合金
レンズマウント	Cマウント
コネクタ	GPIOコネクタ: HR10A-7R-6PB (Hirose) または相当品
カメラ取付	M3 ネジ穴 (上面2箇所、底面3箇所)
I/F仕様	CoaXPress Standard Ver1.1
シャッタータイプ	グローバルシャッター

寸法図



※暫定仕様